


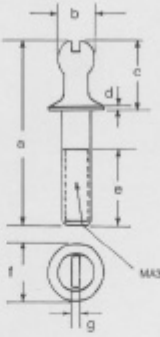
PROTECTION CAPS

CAP ATTACHMENTS - PIN & BUSCH

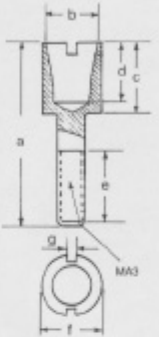
Accessori per cappe
Cap attachments



Perno
Pin

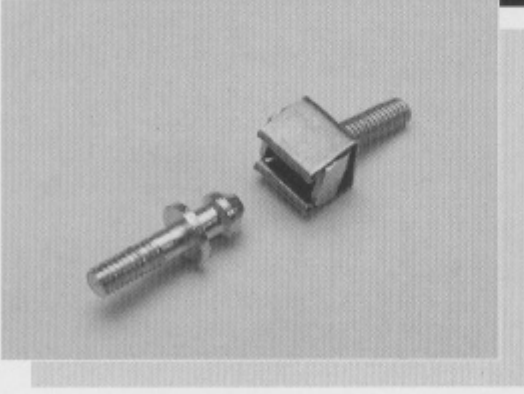


Bussola
Bush

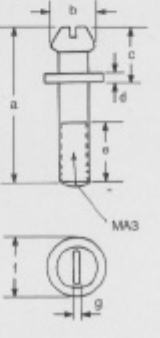


Codice Code	Tolleranze (tolerance) ± 0,2						
	a	b	c	d	e	f	g
Perno 1c51	19,5	3,8	7,3	0,75	7,5	6	1
Bussola 1c56	19,5	5,5	7,5	6,4	7,5	6,5	1

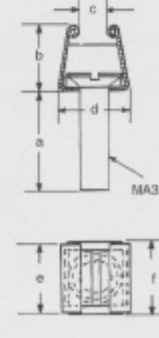
Accessori per cappe
Cap attachments



Perno
Pin



Fissaggi con molla
Fastener with spring



Codice Code	Tolleranze (tolerance) ± 0,2						
	a	b	c	d	e	f	g
Perno 1C52	16	4,6	6,5	1	6,5	6	0,8
Fissaggio 1C55	9	6,5	3,5	7,2	7	7,8	

PROTECTION CAPS CAP FIXTURES

Attrezzi per cappe
Cap fixtures

Per bussola
For bush

Per perno
For pin

Per serracavo
For cable-clamping

Codice <i>Code</i>	Tolleranze (tolerance) ± 0,2			
	a	b	c	d
Per bussola 1c56A	48	100	15	
Per perno 1c51A	45	100	15	
Per serracavo 1c50A	80	4,5	11	8